

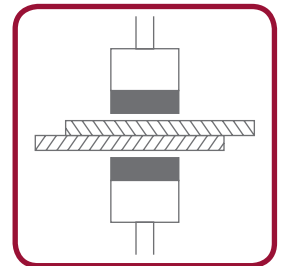
Doppelblech Kontroll-System I100

Zweiseitiges Doppelblech Kontroll-System
für FE-Material und NE-Material

- Sensorpaare (Sender / Empfänger), induktiv
- Berührungslose Messung von
 - FE-Material 0,05 - 4 mm Einfachblechdicke
 - NE-Material 0,05 - 12 mm Einfachblechdicke
- Für flatternde Bleche geeignet
- Sollwerte einfach per Tastendruck oder via Steuereingang einstellbar
- LCD-Anzeige zur Anzeige von Soll- / Istwerten, Betriebs- / Fehlermeldungen, Tastenbelegung
- Kompaktgehäuse
 - Gerät für Montage auf DIN-Schiene (Hutschiene), Schutzklasse IP00
 - Aluminiumgehäuse für Anbau, Anschlüsse steckbar, Schutzklasse IP54

DAS ROLAND PLUS

- ▶ Teach-In
- ▶ Klarschrift-Anzeige
- ▶ 3 Ausgänge



Detaillierte Sicherheitshinweise enthält das Handbuch

Diese Geräte sind **NICHT** für den Einsatz zur Personensicherheit geeignet. Sie sollten daher unter keinen Umständen zum Personenschutz eingesetzt werden. Der Einsatz als Sicherheitssystem kann daher gefährliche Situationen erzeugen, die auch zu Unfällen mit Todesfolge führen können.



Einsatzbereich

Bei der automatischen Zuführung von Blechen von einem Stapel zu einer Bearbeitungsmaschine kann auch mehr als ein Blech erfasst und transportiert werden. Störungen der Maschine, Zerstörung von Werkzeugen, teure Reparaturen und Produktionsausfälle sind die Folgen. Dies können die Doppelblech Detektoren der I100-Serie zuverlässig verhindern.

Montage der Sensoren

Die Einbaulage der Sensorpaare ist beliebig, Sender und Empfänger müssen einander gegenüber fluchtend eingebaut werden.

- Es empfiehlt sich ein vorstehender Einbau der Sensoren in Kunststoff oder Edelstahl-Gabelhalterungen.
- Bündiger Einbau ist ebenfalls möglich, dann aber nur Kunststoffmaterial für die Halterung verwenden.
- Versenkter Einbau ist ungünstig, da sich in der Vertiefung Schmutz und Späne ansammeln können.

Messprinzip

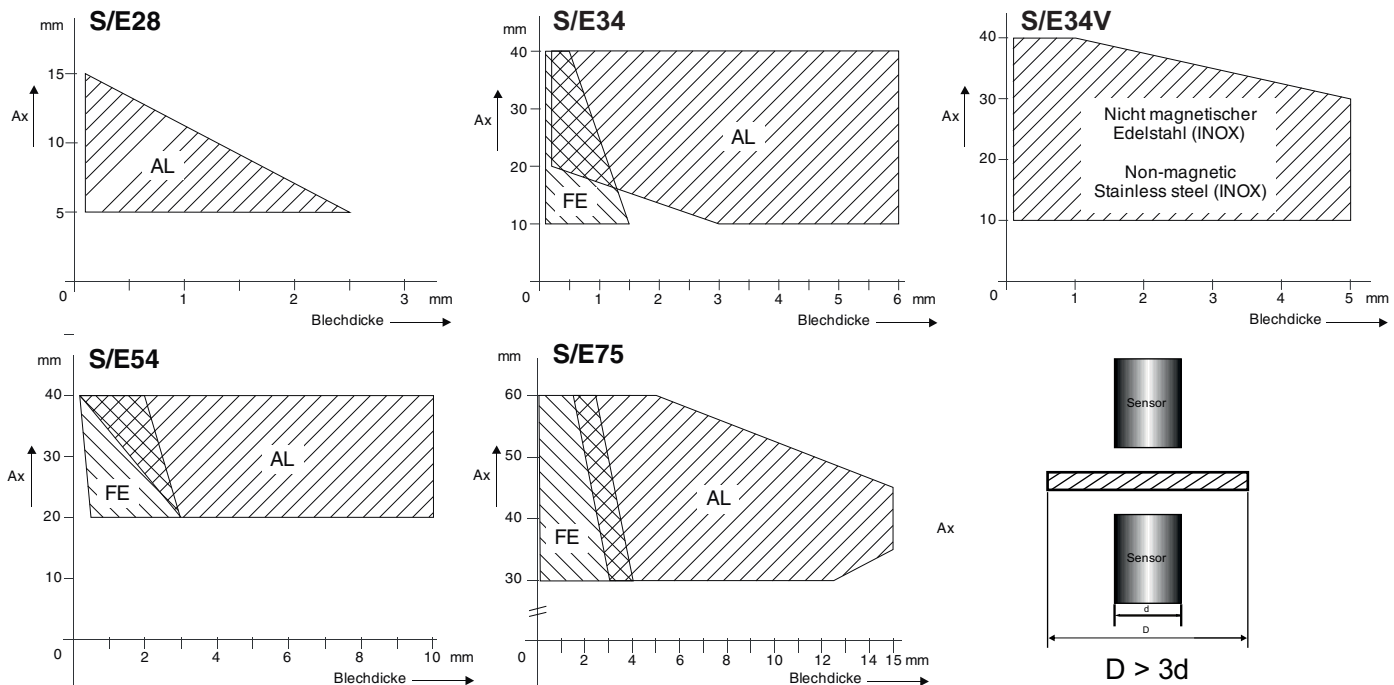
Das System funktioniert nach dem Transmissionsprinzip. Der Sender emittiert ein elektrisches Wechselfeld, der Empfänger erfasst das durch das Blech bedämpfte Feld elektronisch. Das Empfängersignal wird vom Auswertegerät verarbeitet und als Schaltsignal für die Maschinensteuerung zur Verfügung gestellt.

Sensor-Diagramme

Der Messbereich der Sensoren hängt vom Sensorabstand A_x und der Materialart ab.

Die schraffierten Flächen kennzeichnen die maximalen und minimalen Abstände A_x zwischen Sender und Empfänger für eine Blechsorte und -dicke bzw. die maximal und minimal kontrollierbare Blechdicke eines Materials bei vorgegebenem A_x = Sender-Empfänger-Abstand.

Die Angaben stellen Richtwerte dar. Abweichungen durch unterschiedliche Eigenschaften des zu kontrollierenden Materials sowie durch die Einbauart der Sensoren sind möglich.



Messfleck

Länge und Breite des zu kontrollierenden Bleches sollten mindestens das Dreifache des Sensordurchmessers betragen. Dann ist eine sichere Doppelblechkontrolle nach den Angaben der oben dargestellten Diagramme gewährleistet.

Messzeit

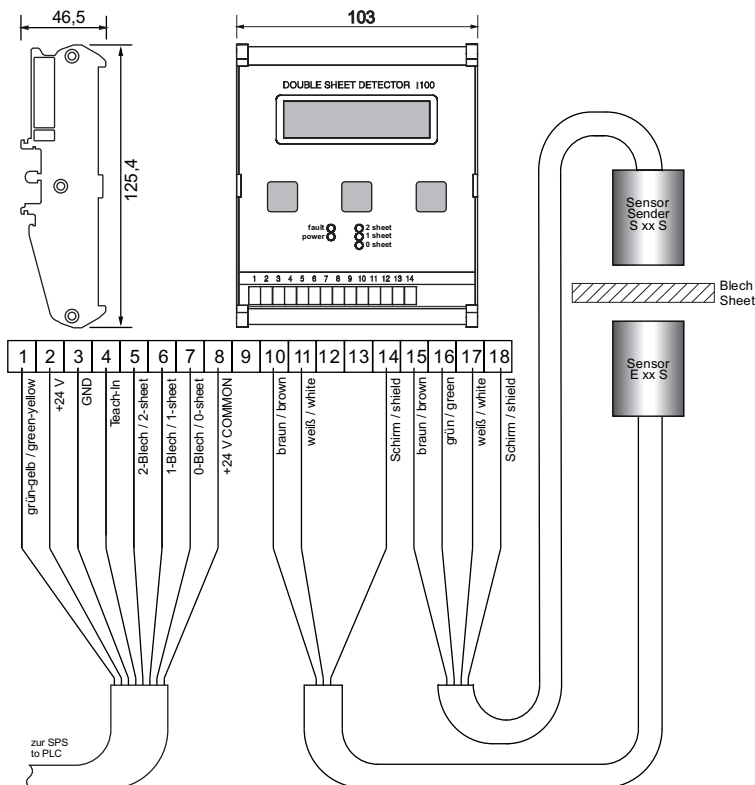
Die Mindestverweilzeit des Bleches zwischen den Sensoren (vollflächige Bedeckung) bis zum Schalten des entsprechenden Ausgangs, ist abhängig vom Sensordurchmesser. Die Mindestverweilzeit entspricht in etwa dem Sensordurchmesser in Millisekunden. Ähnliches gilt für die Mindestmesspause zwischen 2 Blechen bis zum Schalten des entsprechenden Ausgangs.

Technische Daten

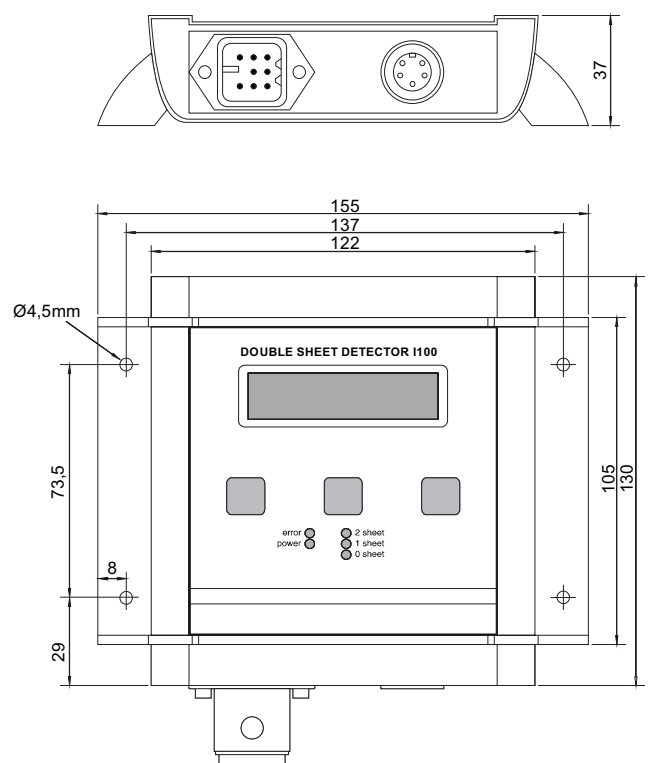
I100		
Versorgungsspannung	24 V DC / 110 mA	
Leistungsaufnahme	ca. 2,5 VA	
Sicherung	375 mA träge Größe 1206(SMD)	
Netz- / Schaltkontrolle	5 Leuchtdioden	
Anzeigefeld	LCD, 2-zeilig, je 16 Stellen	
Umgebungstemperatur	0° - 50°C bei Betrieb	
Schaltausgänge 0-1-2 - Blech	Optokopplerausgänge, P-Schaltend (PNP)	
Temperaturdrift d. Schaltpunktes	± 0,02% / °C	
Schaltleistung	max. 50 V, max 10 mA	
Messzeit	Sensorabhängig	
Gehäuse	I100	Für Montage auf 35mm-DIN-Schiene(EN50022, BS5584)
	I100-S	Aluminiumgehäuse für Anbau
Schutzart	I100	IP00
	I100-S	IP54
Gewicht	I100	ca. 0,2 kg
	I100-S	ca. 0,6 kg
Anschlüsse	I100 / I100-S: Steckerleiste / Steckverbindung	
Abmessungen	I100 / I100-S: 125,4 x 103 x 38 / 130 x 155 x 37mm (H x B x T)	

Abmessungen

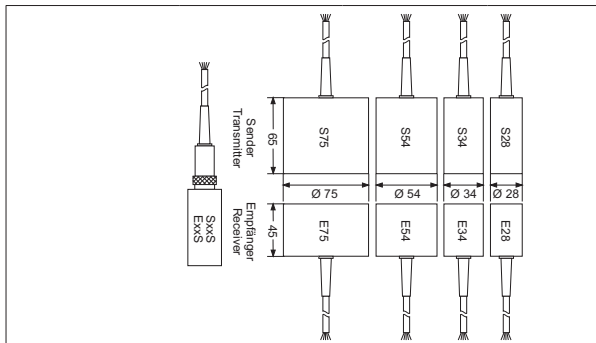
I100



I100-S



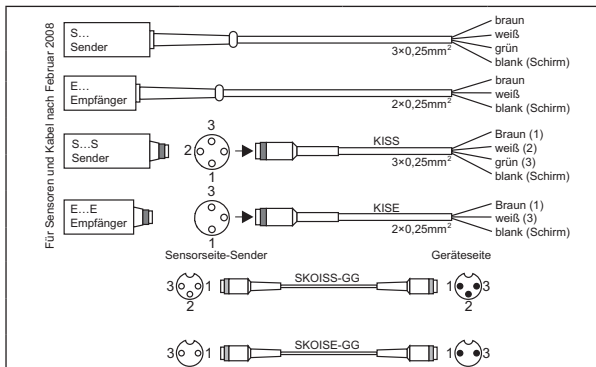
Sensoren



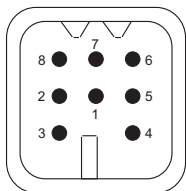
Sensordaten

Sensor, Kabel fest angeschlossen	S/E28	S/E34	S/E54	S/E75	
Sensor, mit Geräteeinbaustecker	S/E28S	S/E34S	S/E54S	S/E75S	
Einfache Blechdicke	entspricht den Sensordiagrammen				
Schaltzeit	30	35	55	75	ms
Durchmesser	28	34	54	75	mm
Baulänge	Sender: 65 / Empfänger: 45				mm
Sensorgewicht ca.	0,15	0,32	0,38	1,1	kg
Umgebungstemp.	0° - 50°C bei Betrieb				
Schutzart	IP 65				

Kabel



S0003515



Gehäuse HAN 3A, EMV-Ausführung, metrisch, Einsatz 7-polig plus PE

Pin 1	+24VDC	Pin 5	2-Blech
Pin 2	GND	Pin 6	1-Blech
Pin 3	GND	Pin 7	0-Blech
Pin 4	Teach-In	Pin 8	+24VDC f. E/A
Pin 5			

Kurzanleitung

Detaillierte Anleitung im Handbuch
Einstellung der Schaltwelle / Teach-In

- Den Sensorabstand (Ax) entsprechend den Angaben in den Sensordiagrammen einrichten.
- Ein Blech mit Sollmaß ganz auf den Sensor auflegen (siehe Skizze für Geräteanschluss)
- Die SETUP-Taste und dann die NEW-Taste drücken, ein neuer Teach-In wird daraufhin ausgeführt.
- Die grüne LED (1-SHEET) leuchtet nun, der Messwert ist gespeichert.
- Funktionskontrolle:
Wird noch ein zweites Blech (Doppelblech) vor den Sensor gebracht, leuchtet die rote LED (2-SHEET).
Werden beide Bleche entfernt, leuchtet die rote LED (0-SHEET).

BESTELLANGABEN

Auswertegerät

Bestellbezeichnung	Kommentar
I100	
I100-S	Auswertegeräte, für Einsatz von Einkopfsensoren, Versorgungsspannung 24 V DC.

Sensoren

Bestellbezeichnung	Kommentar	
S/E28	Sensorpaare, fest angeschlossenes Kabel mit offenen Kabelenden für Klemmanschluss, Standard-Kabellänge 2m, Längen bis 20m auf Bestellung.	S = Sender, E = Empfänger, V = für Edelstahl
S/E34		
S/E34V_16kHz		
S/E54		
S/E75	Sensorpaare, mit Geräteeinbaustecker zum Anschluss des Verbindungskabels (Kabel separat bestellen).	
S/E34S		
S/E54S		
S/E75S		
S/E28S		

Kabel* (zum Anschluss steckbarer Sensoren)

Bestellbezeichnung	Kommentar
KISS-G	zum Anschluss des Senders
KISE-G	zum Anschluss des Empfängers
SKOISS-GG	zum Anschluss des Senders am I100-S
SKOISE-GG	zum Anschluss des Empfängers am I100-S

Zubehör (für I100-S)

Bestellbezeichnung	Kommentar
S0003515	Versorgungsstecker, komplett
S0003517	Steckersatz für Sensorkabel mit offenen Kabelenden

* Standard-Kabellänge 2m, Längen bis 20m auf Bestellung, größere Längen auf Anfrage

